

安装手册

NR系列高端路由器

TL-NR9500-B02

TL-NR9302

TL-NR9202

声明

Copyright © 2023 普联技术有限公司
版权所有, 保留所有权利

未经普联技术有限公司明确书面许可, 任何单位或个人不得擅自仿制、复制、誊抄或转译本手册部分或全部内容, 且不得以营利为目的进行任何方式(电子、影印、录制等)的传播。

TP-LINK®为普联技术有限公司注册商标。本手册提及的所有商标, 由各自所有人拥有。本手册所提到的产品规格和资讯仅供参考, 如有内容更新, 恕不另行通知。除非有特殊约定, 本手册仅作为使用指导, 所作陈述均不构成任何形式的担保。

相关文档

除本安装手册外，我们还提供以下文档的电子版本。如需获取最新产品资料，请登录<http://www.tp-link.com.cn>。

文档名称	用途
《企业路由器安装手册》	介绍该系列路由器的安装过程、启动以及常见故障处理
《企业路由器用户手册》	介绍该系列路由器的各个功能应用以及常见功能使用问题处理
《设备防雷安装手册》	介绍设备安装中如何做好防雷措施以避免设备雷击损坏

如果通过相关文档的指导仍不能解决问题，请您直接联系 TP-LINK 技术支持服务中心，我们将为您提供技术支持服务。

服务热线: 400-8863-400	 TP-LINK 商用网络	 TP-LINK 商云APP
邮箱: fae@tp-link.com.cn		
微信公众号: TP-LINK商用网络		

安装手册简介

《安装手册》主要介绍了路由器的硬件特性、安装方法以及在安装过程中应注意事项。

本手册包括以下章节：

第1章：产品介绍。简述路由器的基本功能特性并详细介绍外观信息。

第2章：产品安装。描述路由器的硬件安装环境以及安装方法。

第3章：硬件连接。介绍路由器各接口的连线方法。

第4章：更换单板及模块。介绍更换单板，电源模块和风扇模块的方法。

第5章：操作指南。介绍登录路由器WEB管理系统和云管理的方法。

附录A：常见故障处理。

附录B：技术参数表格。

附录C：保修说明

附录D：有毒有害物质含量声明



说明:

- 在安装设备之前及安装设备过程中为避免可能出现的设备损坏及人身伤害, 请仔细阅读本手册相关内容。
- 请扫描下方二维码查看安规符号释义:



阅读对象

本手册适合下列人员阅读:




网络工程师

网络管理员

约定

本手册以下部分, 如无特别说明, 均以TL-NR9302机型为例介绍, 所提到的路由器是指NR系列高端路由器。

本手册采用了如下几种醒目标志来表示操作过程中应该注意的地方, 这些标志的含义如下:

	该图标表示需引起重视的警告事项。
	该图标表示提醒操作中应注意的事项, 如果操作错误可能导致设备损坏等不良后果。
	该图标表示对操作内容的描述进行必要的补充和说明。

目录

第1章 产品介绍	01
1.1 产品简介	01
1.2 物品清单	01
1.3 产品外观	01
1.4 主控单板	07
1.5 供电模块	10
1.6 风扇模块	11
第2章 产品安装	13
2.1 安装注意事项	13
2.2 安装工具准备	15
2.3 产品安装	15
第3章 硬件连接	17
3.1 连接接地线缆	17
3.2 连接线缆	17
3.3 连接SFP/SFP+端口	18
3.4 连接Console端口	19
3.5 连接电源线	19
3.6 设备初始化	20
3.7 安装后检查	21
第4章 更换单板及模块	22
4.1 更换面板	22
4.2 更换电源模块	23
4.3 更换风扇模块	25
第5章 配置指南	26
5.1 WEB登录	26
5.2 云管理	28
附录A 常见故障处理	30
附录B 技术参数规格	31
附录C 保修说明	35
附录D 有毒有害物质含量声明	36

第1章 产品介绍

1.1 产品简介

TL-NR9302/TL-NR9202/TL-NR9500-B02是TP-LINK全新开发推出的NR系列高端机架路由器，采用新一代高性能硬件和软件平台，提供两台业务路由单元，双主控、双电源冗余设计，可靠性成倍提升；支持全面的安全防护机制、灵活的流量控制策略和丰富的VLAN功能，易于管理维护，广泛部署于大中型园区网出口、大中型企业总部或分支等场景。

1.2 物品清单

- 机箱 (1台, 含2个SRU、2个RPS、1个风扇)
- 电源线 (2根)
- Console配置线缆 (1根)
- 接地线 (1根)
- 静电手环 (1个)
- 理线支架 (2个)
- 角铁 (2个)
- 机架用浮动螺母+螺钉 (4套)
- 机制螺钉 (8个)
- 安装手册 (1本)



注意: 如果发现有配件短缺及损坏的情况, 请及时和当地经销商联系。

1.3 产品外观

■ TL-NR9302

外观

TL-NR9302的外观如图1-1和图1-2所示。

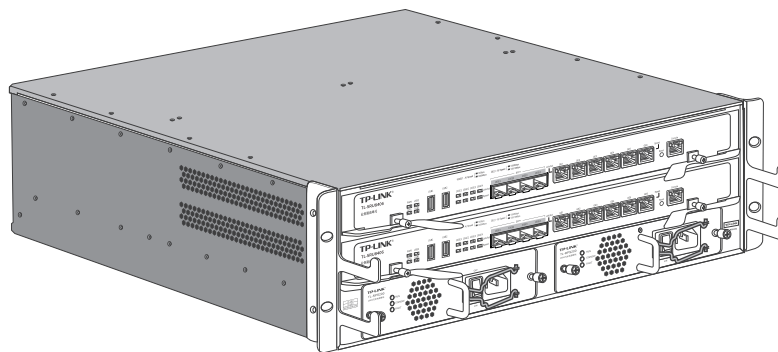


图1-1 TL-NR9302设备外观 (正面)

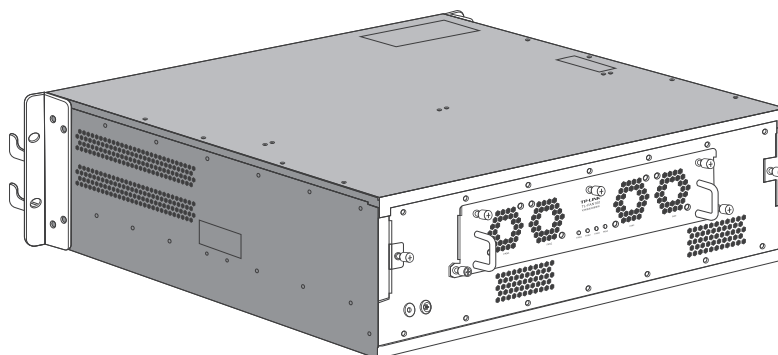


图1-2 TL-NR9302设备外观 (背面)

面板说明

TL-NR9302机框正面结构如下图所示。

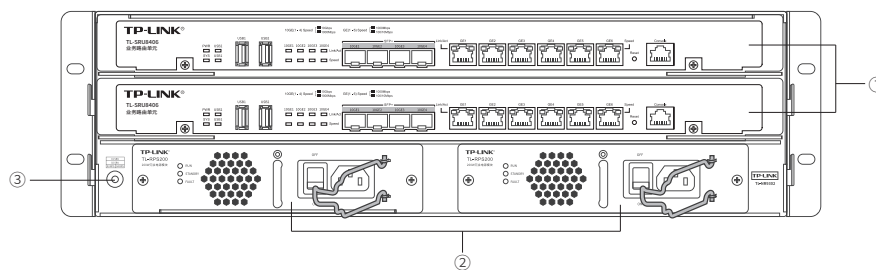


图1-3 TL-NR9302前面板示意图

1. 主控板

TL-NR9302提供两个业务板槽位，支持TL-SRU8406主控板。

2. 电源模块

TL-NR9302提供两个系统电源槽位，支持TL-RPS200系统电源。

3. ESD插孔

ESD插孔为防静电腕带提供插孔。当设备良好接地时才有防静电功能。

TL-NR9302机框背面结构如图1-4所示。

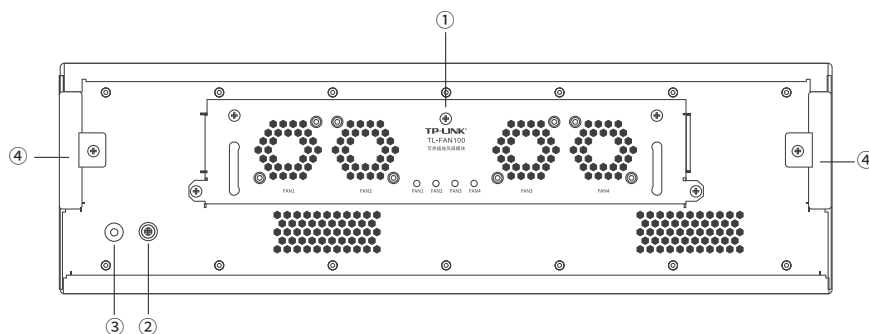


图1-4 TL-NR9302后面板示意图

1. 风扇模块

TL-NR9302提供一个风扇模块槽位, 支持TL-FAN100风扇模块。

2. 接地螺钉

接地螺钉用于设备接地。

3. ESD插孔

ESD插孔为防静电腕带提供插孔。当设备良好接地时才有防静电功能。

4. 防尘网

防尘网用于阻挡空气中的灰尘等杂物进入设备内部。

■ TL-NR9202

外观

TL-NR9202的外观如图1-5和图1-6所示。

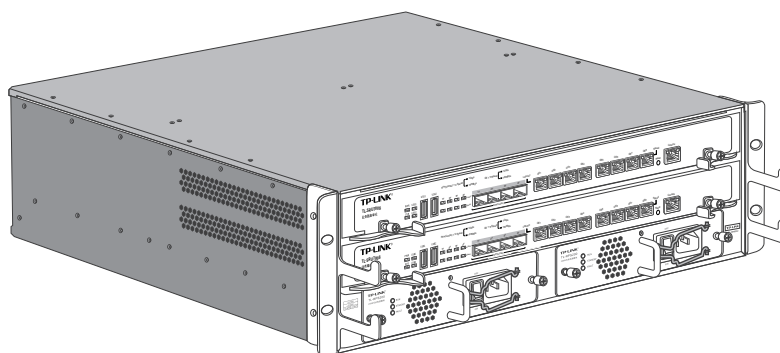


图1-5 TL-NR9202设备外观 (正面)

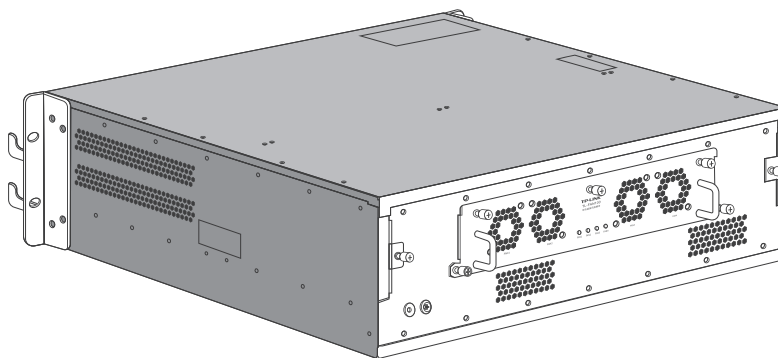


图1-6 TL-NR9202设备外观 (背面)

面板说明

TL-NR9202机框正面结构如下图所示。

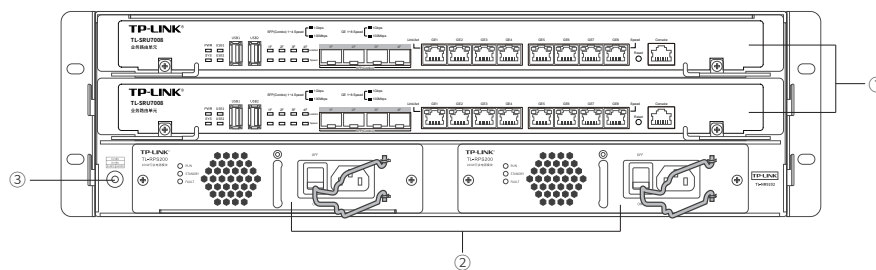


图1-7 TL-NR9202前面板示意图

1. 主控板

TL-NR9202提供两个业务板槽位, 支持TL-SRU7008主控板。

2. 电源模块

TL-NR9202提供两个系统电源槽位, 支持TL-RPS200系统电源。

3. ESD插孔

ESD插孔为防静电腕带提供插孔。当设备良好接地时才有防静电功能。

TL-NR9202机框背面结构如下图所示。

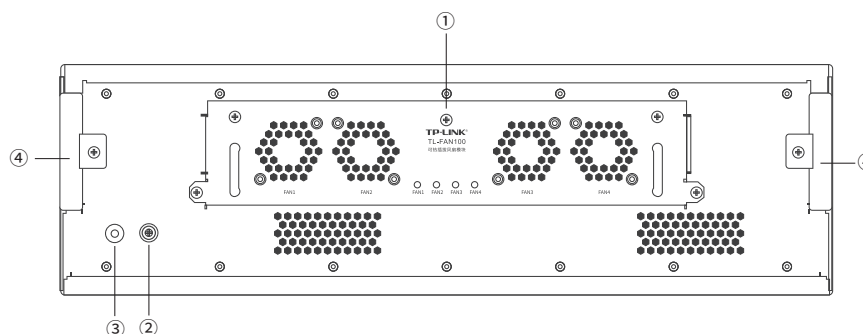


图1-8 TL-NR9202后面板示意图

1. 风扇模块

TL-NR9202提供一个风扇模块槽位，支持TL-FAN100风扇模块。

2. 接地螺钉

接地螺钉用于设备接地。

3. ESD插孔

ESD插孔为防静电腕带提供插孔。当设备良好接地时才有防静电功能。

4. 防尘网

防尘网用于阻挡空气中的灰尘等杂物进入设备内部。

■ TL-NR9500-B02

外观

TL-NR9500-B02的外观如图1-9和图1-10所示。

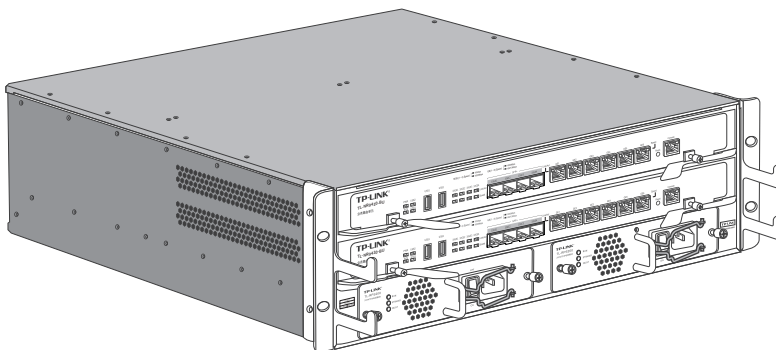


图1-9 TL-NR9500-B02设备外观（正面）

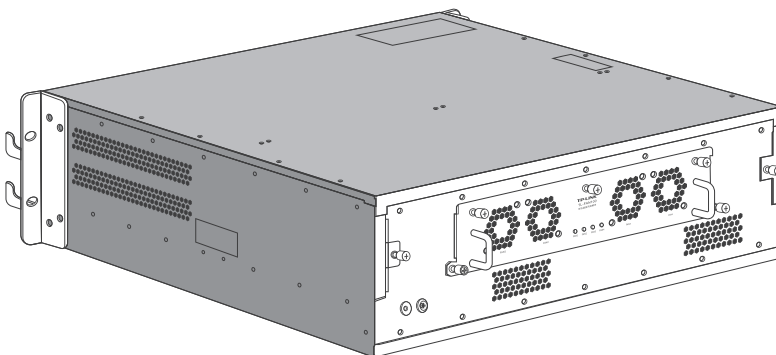


图1-10 TL-NR9500-B02设备外观（背面）

面板说明

TL-NR9500-B02机框正面结构如图1-11所示。

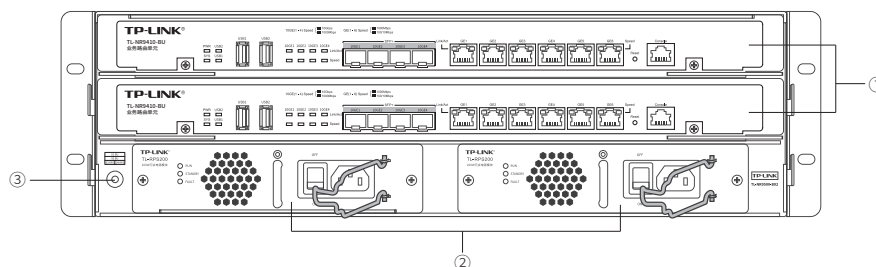


图1-11 TL-NR9500-B02前面板示意图

1. 主控板

TL-NR9500-B02提供两个业务板槽位，支持TL-NR9410-BU主控板。

2. 电源模块

TL-NR9500-B02提供两个系统电源槽位，支持TL-RPS200系统电源。

3. ESD插孔

ESD插孔为防静电腕带提供插孔。当设备良好接地时才有防静电功能。

TL-NR9500-B02机框背面结构如下图所示。

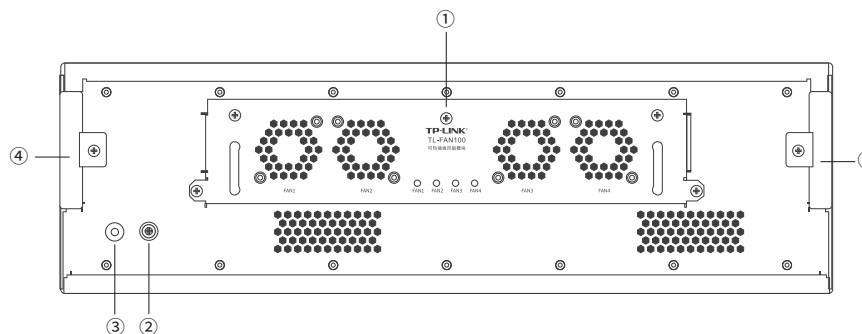


图1-12 TL-NR9500-B02后面板示意图

1. 风扇模块

TL-NR9500-B02提供一个风扇模块槽位，支持TL-FAN100风扇模块。

2. 接地螺钉

接地螺钉用于设备接地。

3. ESD插孔

ESD插孔为防静电腕带提供插孔。当设备良好接地时才有防静电功能。

4. 防尘网

防尘网用于阻挡空气中的灰尘等杂物进入设备内部。

1.4 主控单板

■ TL-SRU8406/TL-NR9410-BU

TL-SRU8406/TL-NR9410-BU提供4个万兆SFP+光纤模块扩展口, 1个console口, 6个10/100/1000M RJ45端口, 可自定义端口类型, 绑定多种逻辑接口, 配置多个不同类型的线路, 配合机框可适应更多复杂的组网环境。

外观

TL-SRU8406的外观如下图所示。

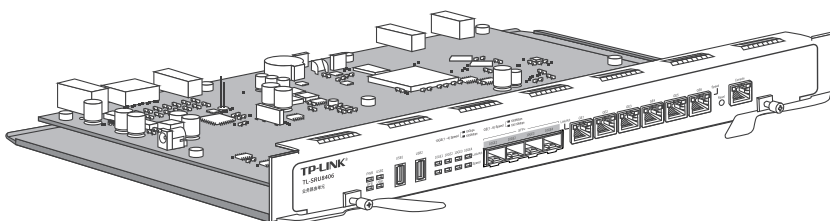


图1-13 TL-SRU8406的外观

TL-NR9410-BU的外观如下图所示。

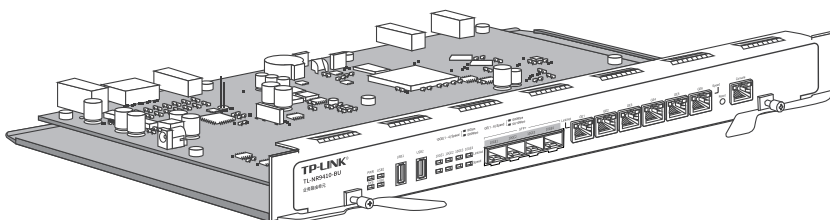


图1-14 TL-NR9410-BU的外观

面板说明

TL-SRU8406前面板如下图所示。

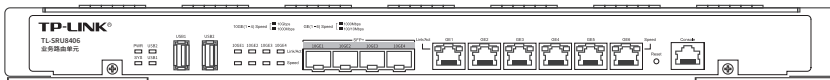


图1-15 TL-SRU8406前面板示意图

TL-NR9410-BU前面板如下图所示。

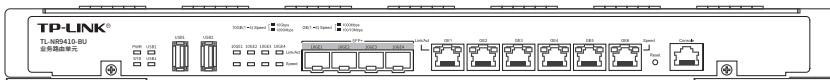


图1-16 TL-NR9410-BU前面板示意图

TL-SRU8406/TL-NR9410-BU指示灯含义

指示灯	名称	状态描述
PWR	电源指示灯	常亮表示系统供电正常 常灭表示电源关闭或电源故障

指示灯	名称	状态描述
SYS	系统指示灯	系统上电后，SYS绿灯持续快闪，直至系统开始正常工作。如果系统需要加载的软件功能较多，系统启动时间可能需要数分钟，请耐心等待
		系统正常工作时系统正常工作时Master板以每秒1次的频率绿灯闪烁，Slave板以每秒1次的频率黄灯闪烁
		软件升级时黄灯持续快闪
		其他状态表示系统异常
USB	USB指示灯	绿色常亮表示相应端口已正常连接或有数据传输
		常灭表示相应端口链路未建立
Link/Act (10GE端口)	状态指示灯	绿色常亮表示相应端口已正常连接
		闪烁表示相应端口正在进行数据传输
		常灭表示相应端口链路未建立
Speed (10GE端口)	速率指示灯	绿色常亮表示相应端口工作在10Gbps模式
		黄色常亮表示相应端口工作在1000Mbps模式
		常灭表示链路未建立
Link/Act (GE端口)	状态指示灯	绿色常亮表示相应端口已正常连接
		闪烁表示相应端口正在进行数据传输
		常灭表示相应端口链路未建立
Speed (GE端口)	速率指示灯	绿色常亮表示相应端口工作在1000Mbps模式
		黄色常亮表示相应端口工作在10/100Mbps模式
		常灭表示链路未建立

表1-1 TL-SRU8406/TL-NR9410-BU指示灯工作状态描述

接口说明

接口	数量	用途
USB	2	USB 3.0接口，可用于文件共享功能
SFP+ (10GE)	4	万兆SFP+光纤模块扩展口，使用光模块或者铜缆连接；可用于自定义LAN/WAN接口
电口 (GE)	6	10/100/1000M RJ45端口，使用RJ45网线连接；可用于自定义LAN/WAN接口
Console	1	连接计算机的RS232串口，可以通过命令行对路由器进行管理

Reset键

复位键。在路由器通电的情况下，使用尖状物长按路由器的Reset按键，直至系统指示灯快速闪烁时松开，路由器将自动恢复出厂设置并重启。恢复出厂设置后，TL-SRU8406/TL-NR9410-BU默认的管理接口为GE6，默认管理地址为http://192.168.1.1。

■ TL-SRU7008

TL-SRU7008提供4个千兆SFP光纤模块扩展口, 1个console口, 8个10/100/1000M RJ45端口, 可自定义端口类型, 绑定多种逻辑接口, 配置多个不同类型的线路, 配合机柜可适应更多复杂的组网环境。

外观

TL-SRU7008的外观如下图所示。

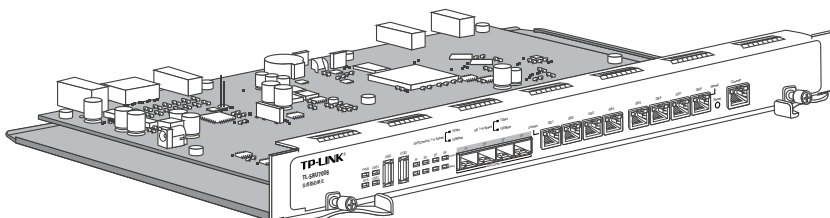


图1-17 TL-SRU7008的外观

面板说明

TL-SRU7008前面板如下图所示。

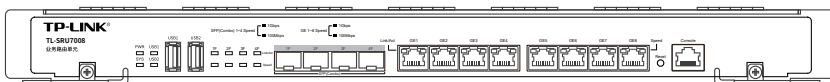


图1-18 TL-SRU7008前面板示意图

TL-SRU7008指示灯含义

指示灯	名称	状态描述	
PWR	电源指示灯	常亮表示系统供电正常	
		常灭表示电源关闭或电源故障	
SYS	系统指示灯	系统上电后, SYS绿灯持续快闪, 直至系统开始正常工作。如果系统需要加载的软件功能较多, 系统启动时间可能需要数分钟, 请耐心等待	
		系统正常工作时系统正常工作时Master板以每秒1次的频率绿灯闪烁, Slave板以每秒1次的频率黄灯闪烁	
		软件升级时黄灯持续快闪	
其他状态表示系统异常			
	USB1 USB2	USB指示灯	绿色常亮表示相应端口已正常连接或有数据传输
			常灭表示相应端口链路未建立
Link/Act (1F~4F)	状态指示灯	绿色常亮表示相应端口已正常连接	
		闪烁表示相应端口正在进行数据传输	
		常灭表示相应端口链路未建立	
Speed (1F~4F)	速率指示灯	绿色常亮表示相应端口工作在1000Mbps模式	
		黄色常亮表示相应端口工作在100Mbps模式	
		常灭表示链路未建立	

指示灯	名称	状态描述
Link/Act (GE端口)	状态指示灯	绿色常亮表示相应端口已正常连接
		闪烁表示相应端口正在进行数据传输
		常灭表示相应端口链路未建立
Speed (GE端口)	速率指示灯	绿色常亮表示相应端口工作在1000Mbps模式
		黄色常亮表示相应端口工作在100Mbps模式
		常灭表示链路未建立或端口工作在10Mbps模式

表1-2 TL-SRU7008指示灯工作状态描述

接口说明

接口	数量	用途
USB	2	USB 3.0接口, 可用于文件共享功能
SFP (Combo)	4	千兆SFP光纤模块扩展口, 使用光模块连接; 可用于自定义LAN/WAN接口 分别与GE1~4形成复用端口, Combo口中的两个端口不能同时使用, 否则只有SFP口工作, 对应的RJ45端口将失效;
电口 (GE)	8	10/100/1000M RJ45端口, 使用RJ45网线连接; 可用于自定义LAN/WAN接口
Console	1	连接计算机的RS232串口, 可以通过命令行对路由器进行管理

Reset键

复位键。在路由器通电的情况下, 使用尖状物长按路由器的Reset按键, 直至系统指示灯快速闪烁时松开, 路由器将自动恢复出厂设置并重启。恢复出厂设置后, TL-SRU7008默认的管理接口为GE8, 默认管理地址为http://192.168.1.1。

1.5 供电模块

■ TL-RPS200

TL-RPS200为直流53.5V电源模块, 最大可为设备提供约200W的功率输入。

TL-RPS200支持输入欠压保护、输入过流保护; 支持输出过压保护、输出过流保护、输出短路保护; 支持过温保护; 支持热插拔。

外观

TL-RPS200的外观如下图所示。

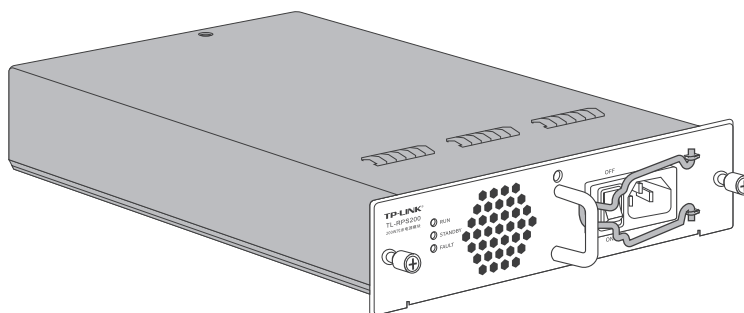


图1-19 TL-RPS200的外观

面板说明

TL-RPS200的面板结构如下图所示。

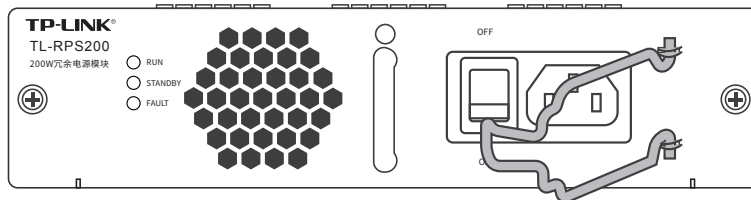


图1-20 TL-RPS200的前面板示意图

TL-RPS200指示灯含义

指示灯	名称	状态描述
RUN	运行指示灯	绿色常亮表示电源模块输入、输出正常
STANDBY	Standby指示灯	绿色常亮表示电源模块模块插入,但是未在供电,处于备用状态
FAULT	Fault指示灯	红色常亮表示出现过压、欠压、过流、短路故障,或者AC上电但未插入,或者与之相关的接插件故障

拉手

拉手用于安装、拆卸设备时抽拉设备。

开关

开关	状态描述
ON	电源模块处于AC上电状态
OFF	电源模块处于AC掉电状态

电源线接口

电源线接口用于连接电源线。

卡簧线扣

卡簧线扣用于连接电源线后固定电源线。



注意: 请使用原装电源线。

1.6 风扇模块

■ TL-FAN100

TL-FAN100风扇模块内有四个风扇,支持单风扇短时间失效。当风扇模块中有风扇失效时,请及时处理,使风扇模块恢复到正常状态。该风扇模块支持热插拔,更换时无需切断电源。

外观

TL-FAN100的外观如下图所示。

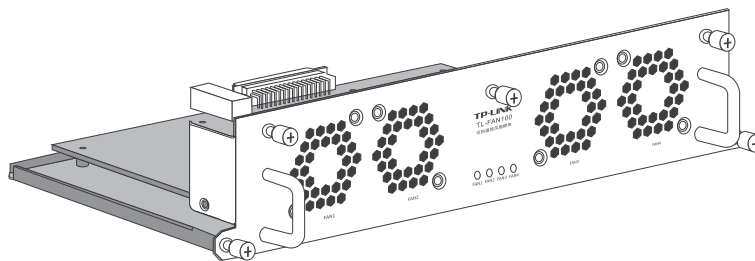


图1-21 TL-FAN100的外观示意图

面板说明

TL-FAN100的面板结构如下图所示。



图1-22 TL-FAN100后面板示意图

TL-FAN100指示灯含义

指示灯	名称	状态描述
FAN	风扇指示灯	绿色常亮表示对应风扇系统工作正常
		红灯常亮表示对应风扇系统工作异常
		红灯闪烁表示风扇板与业务板通信异常

出风口

风扇模块内的每个风扇都对应一个出风口。

第2章 产品安装

2.1 安装注意事项



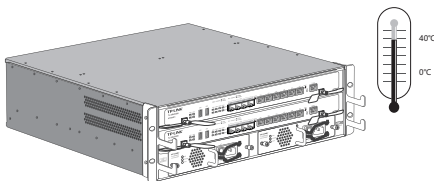
警告：在居住环境中，运行此设备可能会造成无线电干扰。

■ 安装安全注意事项

- 安装过程中电源保持关闭状态，同时佩戴防静电手环，并确保防静电手环与皮肤良好接触，避免潜在的安全隐患；
- 路由器在正确的电源供电下才能正常工作，请确认供电电压与路由器所标示的电压相符；
- 路由器通电前请确认不会引起电源电路超负荷，以免影响路由器正常工作甚至造成不必要的损坏；
- 为避免受电击的危险，在路由器工作时不要打开外壳，即使在不带电的情况下，也不要自行打开；
- 清洁路由器之前，应先将路由器电源插头拔出，请勿用湿润面料擦拭，请勿用液体清洗；
- 使用过程中，请保持路由器底部朝下水平放置，避免潜在的安全隐患。

■ 安装环境注意事项

温度/湿度

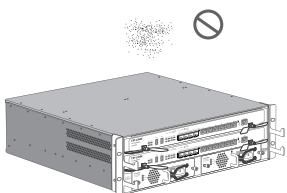


为保证路由器长期稳定工作，延长使用寿命，请维持环境一定的温度和湿度。过高或过低的环境湿度易引起绝缘材料漏电、变形甚至金属部件锈蚀现象，温度过高会加速绝缘材料的老化过程，严重影响设备使用寿命。该系列路由器的正常工作和存储温度/湿度如下表2-1。

环境描述	温度	相对湿度
工作环境	0°C ~ 40°C	10% ~ 90%RH 无凝结
存储环境	-40°C ~ 70°C	5% ~ 90%RH 无凝结

表2-1 路由器正常使用的温度/湿度要求

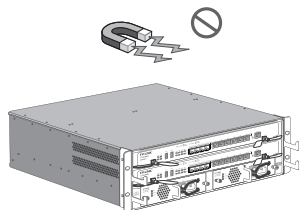
室内防尘



灰尘落在路由器表面会造成静电吸附，使金属接点接触不良。虽然设备本身在防静电方面做了一定措施，但当静电超过一定强度时，仍会对内部电路板上的电子元器件造成致命的破坏，为避免静电影响设备正常工作，请注意以下事项：

- 定期除尘, 保持室内空气清洁;
- 确认设备接地良好, 保证静电顺利转移。

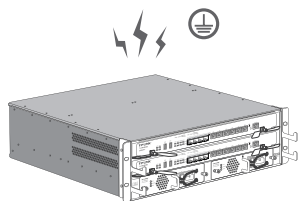
电磁干扰



电磁干扰会以电容耦合、电感耦合、阻抗耦合等传导方式对设备内部的电容、电感等电子元器件造成影响, 为减少电磁干扰因素造成的不利影响, 请注意以下事项:

- 供电系统采取必要抗电网干扰措施;
- 路由器应远离高频大功率、大电流设备, 如无线发射台等;
- 必要时采取电磁屏蔽措施。

防雷需求



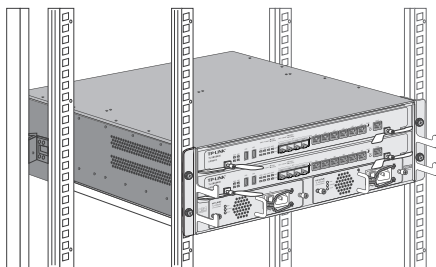
雷击发生时, 在瞬间会产生强大电流, 放电路径上空气会被瞬间加热至20000摄氏度, 瞬间大电流足以给电子设备造成致命的损害。为达到更好的防雷效果, 请注意以下事项:

- 确认机架和设备接地端子都与大地保持良好接触;
- 确认电源插座与大地保持良好接触;
- 合理布线, 避免内部感应雷;
- 室外布线时, 建议使用信号防雷器。



说明: 详细防雷措施请参见《设备防雷安装手册》。

安装台



无论路由器安装在机架内或其他水平工作台上, 请注意以下事项:

- 确认机架或工作台平稳、牢固, 且能承受至少20Kg重量;
- 确认机架自身有良好的散热系统, 或保持室内通风良好;
- 确认机架良好接地, 电源插座与路由器距离不超过1.5米。

2.2 安装工具准备

- 十字螺丝刀
- 防静电手环
- 网线

2.3 产品安装

■ 安装在19英寸标准机架上

本系列路由器可以方便地安装到19英寸标准机架上, 具体安装步骤如下:

1. 检查机架的接地与稳定性;
2. 将配件中的两个理线架和L型支架分别安装在路由器面板的两侧, 并用配件中提供的螺钉固定, 如下图所示。

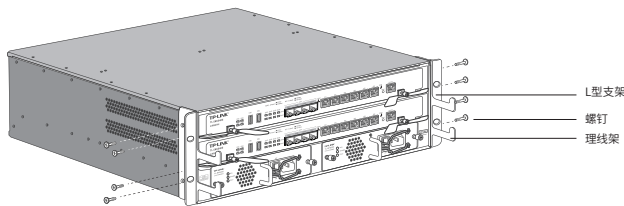


图2-1 理线架和L型支架安装示意图

3. 标记浮动螺母和L型滑道位置。路由器高3U, 对应机柜上下9个方孔条之间的距离, 用记号笔定位标记, 如下图所示。

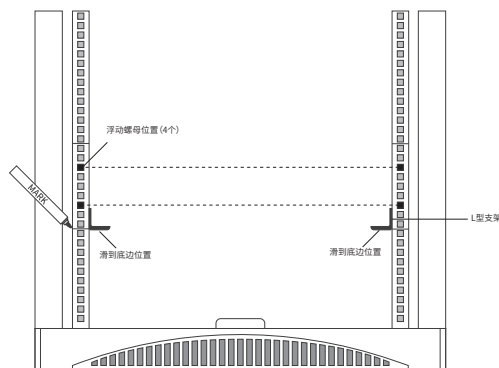
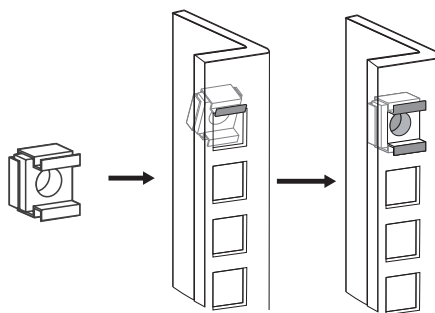


图2-2 标记浮动螺母和L型滑道位置

4. 安装浮动螺母和L型滑道（用户自备）。



5. 将路由器安放在机架内适当位置，由托架支撑；

6. 用螺钉将L型支架固定在机架两端固定的导槽上，确保路由器稳定、水平地安装在机架上，如下图所示。

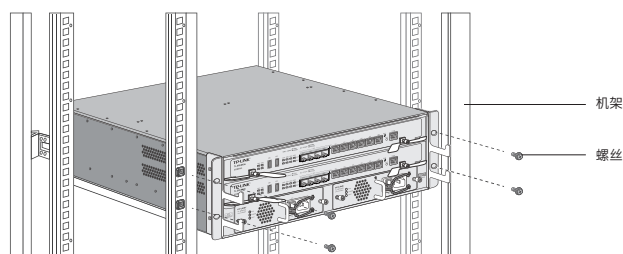


图2-3 机架安装示意图



注意：

- 机架良好接地是设备防静电、防漏电、防雷、抗干扰的重要保障，因此请确保机架接地线正确安装；
- 机架内安装设备一般由下至上，避免超负荷安装；
- 路由器表面避免摆放其他重物，以免发生意外；
- 确保散热和空气流通。

第3章 硬件连接

3.1 连接接地线缆



注意：

- 正确连接接地线缆是路由器防雷、抗干扰的重要保障。
- 严禁在线缆连接完成前向路由器供电。

1. 佩戴防静电腕带。需确保防静电腕带的一端已经接地，另一端与佩戴者的皮肤良好接触。
2. 连接接地线缆，将接地线缆的一端对准接地端子上的螺钉孔，然后用螺钉固定。将接地线缆的另一端与机柜的接地端子相连。如下图所示。

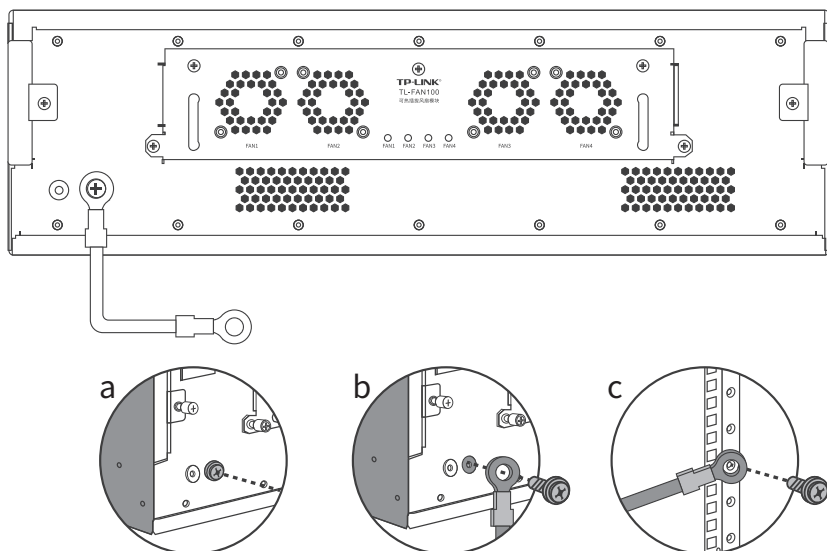


图3-1 接地线缆连接示意图

3.2 连接线缆

TL-NR9302/TL-NR9202/TL-NR9500-B02出厂状态下不区分WAN/LAN，可先登录路由器（TL-NR9302/TL-NR9500-B02出厂状态管理端口为GE6，TL-NR9202出厂状态管理端口为GE8，根据实际需要配置端口属性，配置好后，将路由器的WAN口连接Internet，LAN口连接局域网，便可组建自己的网络。

■ 连接Internet

- 如果您采用光纤接入方式，请用网线将路由器的WAN口和光纤收发器相连；
- 如果您采用DSL/Cable Modem接入方式，请用网线将路由器的WAN口和Modem相连；
- 如果您采用以太网宽带接入方式，请用网线将路由器的WAN口与ISP提供的接口相连。

■ 连接局域网

用一根网线连接路由器的LAN口和局域网中的集线器、交换机，也可以与计算机直接相连，如下图所示。

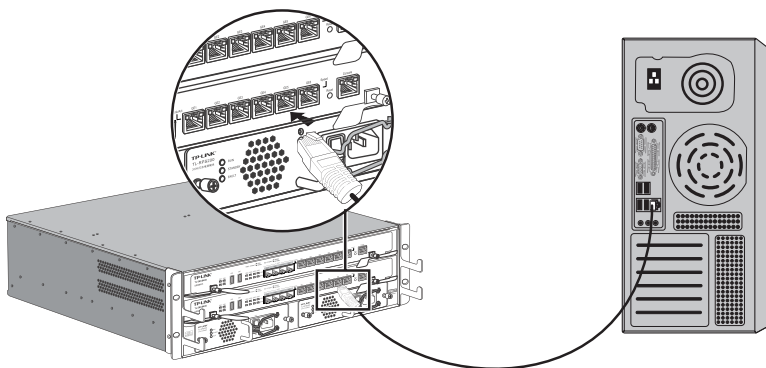


图3-2 RJ45端口连接示意图



说明:

- 对于10Base-T以太网，建议使用3类或以上UTP/STP线 (≤100米)；
- 对于100Base-TX以太网，建议使用5类或以上UTP/STP线 (≤100米)；
- 对于1000Base-T以太网，建议使用超5类或以上UTP/STP线 (≤100米)。

3.3 连接SFP/SFP+端口

TL-NR9302的TL-SRU8406单板提供四个SFP+类型的万兆端口；TL-NR9202的TL-SRU7008单板提供四个SFP类型的千兆端口；TL-NR9500-B02的TL-NR9410-BU单板提供四个SFP+类型的万兆端口。SFP端口支持SFP光模块，SFP+端口支持SFP+光模块和SFP+电缆

连接SFP/SFP+/QSFP+端口方法类似，如下图所示，以连接SFP+光模块至SFP+端口为例示意。

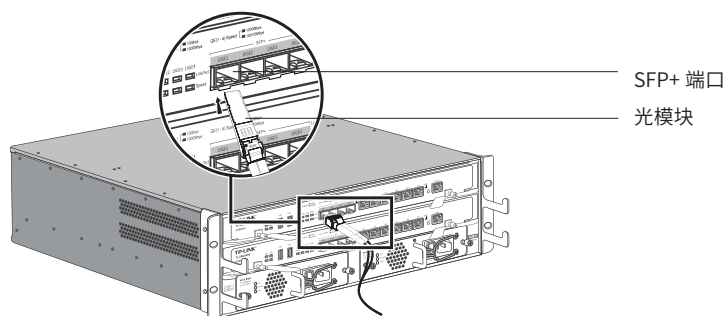


图3-3 SFP+端口连接示意图

3.4 连接Console端口

TL-SRU8406/TL-SRU7008/TL-NR9410-BU提供1个Console端口。连接Console端口登录路由器,可以通过命令行管理路由器。连线方式如下图所示。

1. 将Console连接线的RJ45端连入路由器;
2. 将Console连接线的另一端RS232 DB9公头连入计算机;

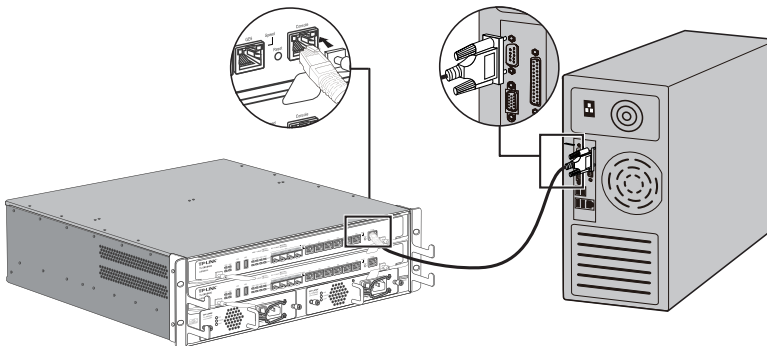


图3-4 Console端口连接示意图

3. 通过Console端口可以登录路由器,具体登录方法请参考《用户手册》*。



注意:

- 路由器的Console端口是TL-SRU7008前面板右边第一个端口;
- 拔插Console连接线时,应确保路由器处于断电状态;
- 不允许使用RJ45网线将路由器Console端口和其他接口相连。
- 目前Console端口暂不支持用户配置,仅用于调试使用,如有问题可联系技术支持。

3.5 连接电源线



注意:

- 电击危险。
- 多电源供电,彻底断电需断开所有电源。



路由器使用交流电源。

1. 确认路由器接地点已经良好接地;
2. 确认电源开关置于OFF位置;
3. 佩戴防静电腕带。需确保防静电腕带的一端已经接地,另一端与佩戴者的皮肤良好接触。
4. 检查选用电源与路由器标示的电源要求一致;
5. 使用路由器原装电源线连接路由器与电源插座,拨动卡簧线扣固定住电源线。如下图所示。

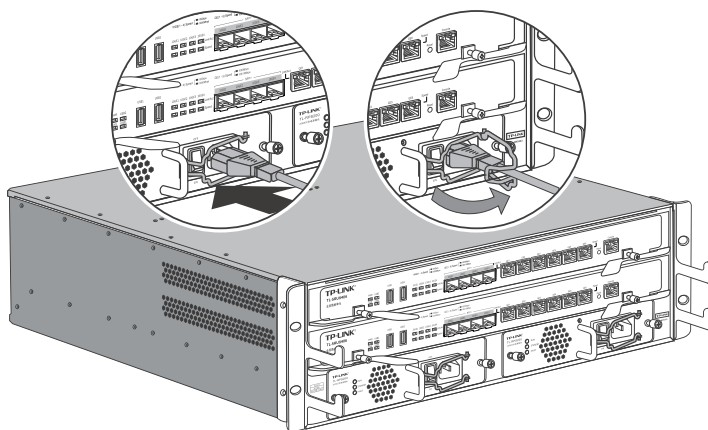


图3-5 电源线连接示意图

**注意：**

- 严禁带电连接电源线缆，以免造成人身伤害。
- 严禁在路由器电源线缆连接和布线完成前向路由器供电。
- 产品包装内的电源线作为随设备发货附件之一，只可与本包装内的主机配套使用，不可用于其它设备上。

3.6 设备初始化

接通电源后，将电源开关拨到ON状态，路由器将自动进行初始化，此时指示灯会出现下列情况：

- TL-RPS200上电后，过一段时间（约4秒），RUN灯绿色点亮进入正常工作状态；故障或者AC上电但未插入机框情况下FAULT灯红色点亮，其余灯熄灭；备份情况下STANDBY灯绿色点亮，其余灯熄灭；
- TL-FAN100在系统上电时所有LED红色闪烁，系统运行后如果风扇板运行正常时所有LED绿灯常亮，风扇运行异常时相应的LED红灯常亮，风扇板与业务板通信异常时所有LED红灯闪烁；
- TL-SRU8406/TL-NR9410-BU的初始情况如下：
 - Power指示灯上电即常亮；
 - 上电后SYS绿灯持续快闪，直至系统开始正常工作。系统正常工作时Master板以每秒1次的频率绿灯闪烁，Slave板以每秒1次的频率黄灯闪烁。
 - 上电后，USB指示灯约10秒点亮并持续约2秒后熄灭。
 - 上电后，SFP+ Link/Act状态指示灯约10秒点亮并持续约2秒后熄灭，保持熄灭直到系统初始化完成。
 - 上电后，SFP+ Speed指示灯约10秒亮绿色灯，持续1秒后亮黄色灯，持续1秒后熄灭，保持熄灭直到系统初始化完成。
 - 上电后，RJ45 Link/Act指示灯约10秒后点亮并持续约2秒后熄灭，保持熄灭直到系统初始化完成。

- 上电后, RJ45 Speed指示灯约10秒亮绿色灯, 持续1秒后亮黄色灯, 持续1秒后熄灭, 保持熄灭直到系统初始化完成。
- TL-SRU7008的初始情况如下:
 - Power指示灯上电即常亮;
 - 上电后SYS绿灯持续快闪, 直至系统开始正常工作。系统正常工作时Master板以每秒1次的频率绿灯闪烁, Slave板以每秒1次的频率黄灯闪烁。
 - 上电后, USB指示灯约10秒点亮并持续约2秒后熄灭。
 - 上电后, SFP Link/Act状态指示灯约10秒点亮并持续约2秒后熄灭, 保持熄灭直到系统初始化完成。
 - 上电后, SFP Speed指示灯约10秒亮绿色灯, 持续1秒后亮黄色灯, 持续1秒后熄灭, 保持熄灭直到系统初始化完成。
 - 上电后, RJ45 Link/Act指示灯约10秒后点亮并持续约2秒后熄灭, 保持熄灭直到系统初始化完成。
 - 上电后, RJ45 Speed指示灯约10秒亮绿色灯, 持续1秒后亮黄色灯, 持续1秒后熄灭, 保持熄灭直到系统初始化完成。

3.7 安装后检查

安装后请检查以下事项:

- 检查路由器周围是否有足够的散热空间, 空气流通是否顺畅;
- 检查电源插座供电是否符合路由器规格;
- 检查电源、路由器、机架等设备都已正确接地;
- 检查路由器与其它网络设备是否连接正常。



注意: 本产品专为通信运营商管理的机房使用设计, 请按以上提示进行安装维护。

第4章 更换单板及模块

4.1 更换面板



说明:

- 更换单板会导致业务中断, 更换单板前请确保已经保存配置。
- 更换单板时严禁用手接触单板上的元器件, 以免损坏单板。
- 单板安装时需要缓慢插入, 如果插入过程中遇到较大阻力或单板位置出现偏斜, 必须将单板拔出后重新插入, 禁止强行安装, 避免损坏单板和路由器背板的连接器。
- 单板必须安装在支持该单板的路由器槽位中。
- 将未安装的单板保存在带有防静电功能的塑料袋中, 禁止用白色泡沫、普通塑料袋、纸袋等非防静电材料直接包装单板。

路由器单板的更换较为简单, 具体安装步骤如下:

1. 佩戴防静电腕带。需确保防静电腕带一端已经接地, 另一端与佩戴者的皮肤良好接触。
2. 拆下待更换单板上的线缆, 记录下所有连接到单板上的线缆与接口的连接关系。
3. 拧松单板两侧的松不脱螺钉, 将单板两侧的扳手打开。
4. 将单板沿着插槽的导轨轻轻拉出, 直到完全脱离插槽为止。如下图所示。

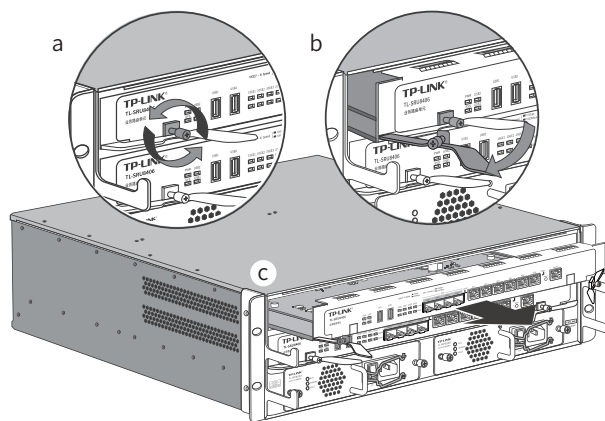


图4-1 拆卸单板示意图

5. 取出备用单板, 将单板上的扳手打开, 沿插槽的导轨水平推入, 扳手将随着推入自动闭合, 直至单板的面板贴紧设备。
6. 拧紧单板两侧的松不脱螺钉完成安装。如图4-2所示。

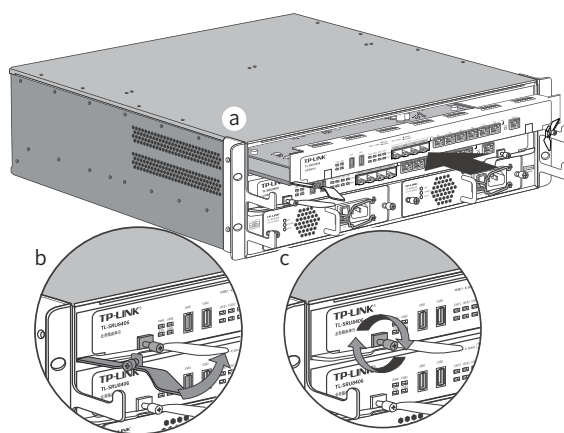


图4-2 安装单板示意图

7. 按照前面记录的线缆与接口的连接关系重新连接线缆。

4.2 更换电源模块



注意：

- 电击危险。
- 多电源供电，彻底断电需断开所有电源。



当路由器的电源模块发生故障时，可以通过更换电源模块来解决。

电源的更换具体步骤如下：

1. 佩戴防静电腕带，需确保防静电腕带一端已经接地，另一端与佩戴者的皮肤良好接触。
2. 将电源模块上的开关置于OFF状态。
3. 拆下电源模块上的电源线缆。
4. 拆卸电源模块。拧松电源模块上两侧的松不脱螺钉，将电源模块沿着插槽的导轨轻轻拉出，直到完全脱离插槽为止。如图4-3所示。

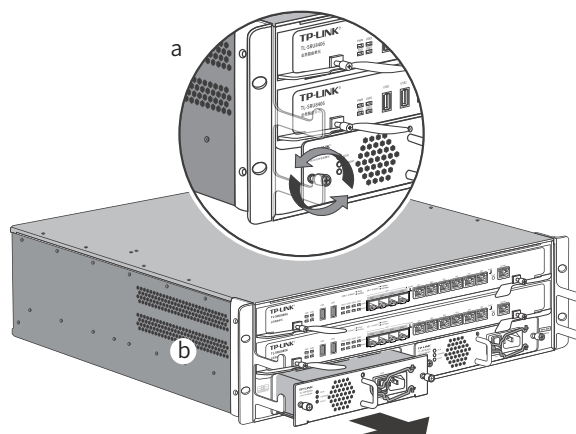


图4-3 拆卸电源模块示意图

5. 将备用的电源模块插入路由器中，将电源模块沿插槽的导轨将电源模块水平推入，直至电源模块的面板贴紧设备。拧紧电源模块两侧的松不脱螺钉。如图4-4所示。

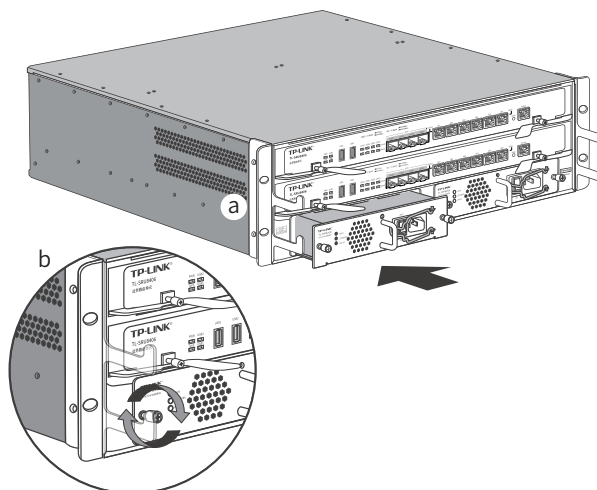


图4-4 安装电源模块示意图

6. 将电源线缆连接到电源模块上。
7. 将电源模块上的开关置于ON状态。
8. 检查新电源模块工作是否正常。电源模块面板上的状态指示灯如果显示为绿色常亮，则表示该电源模块运行正常。

**注意：**

当路由器安装了2块电源模块时，其中的一块可以进行热插拔，热插拔过程中请注意以下事项：

- 在更换电源模块时，应首先将待更换电源模块的开关置于OFF位置。
- 在更换电源模块过程中，不要将另一个电源模块下电。
- 在更换电源模块过程中，身体和工具不要接触另一个电源模块，避免触电造成人身伤害。

4.3 更换风扇模块

TL-NR9302/TL-NR9202/TL-NR9500-B02的风扇模块中含有多个风扇叶, 如果单风扇叶失效, 请立即更换整个风扇模块, 否则影响路由器散热。

更换风扇模块的步骤如下:

1. 佩戴防静电腕带, 需确保防静电腕带一端已经接地, 另一端与佩戴者的皮肤良好接触。
2. 拆卸旧风扇模块。拧松风扇模块上的松不脱螺钉。抓住风扇模块上的拉手, 向外拉出风扇。如下图所示。

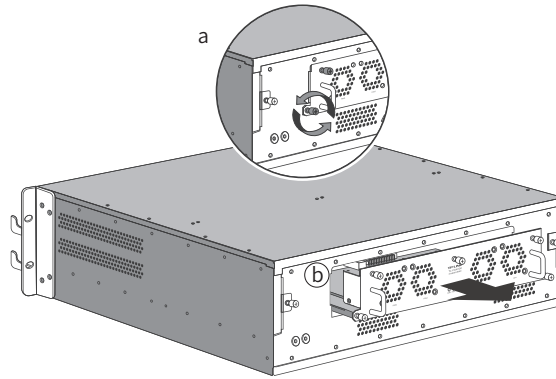


图4-5 拆卸风扇模块示意图

3. 安装新风扇模块。握住风扇模块上的拉手, 轻轻地将风扇模块插入风扇槽位的导轨中。拧紧风扇模块上的松不脱螺钉。如下图所示。

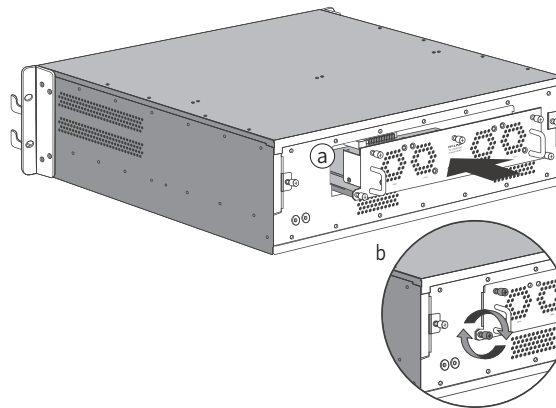


图4-6 安装风扇模块示意图

第5章 配置指南

5.1 WEB登录

1. 普通PC使用网线正确连接路由器的管理端口 (TL-NR9302/TL-NR9500-B02出厂默认为端口GE6, TL-NR9202出厂默认为端口GE8。)
2. 设置PC本地连接IP地址为192.168.1.X, X为2~254中任意整数, 子网掩码为255.255.255.0, 默认网关为192.168.1.1, 如下图所示。

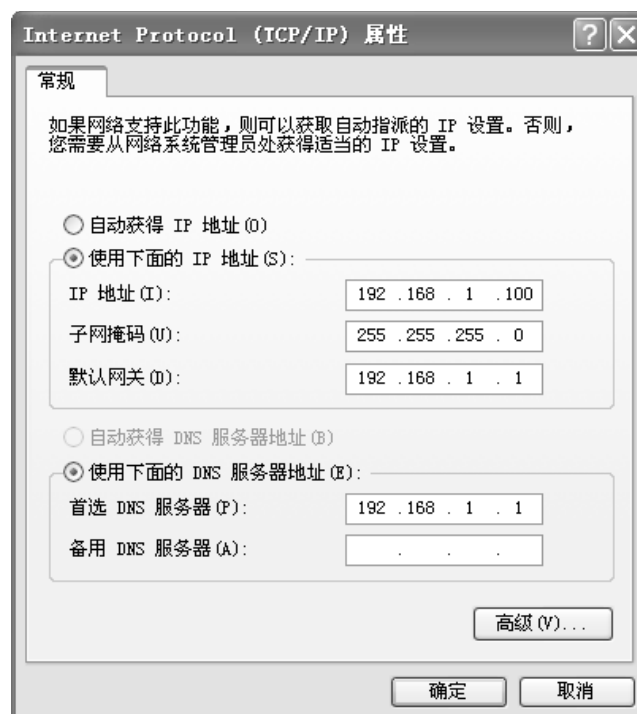
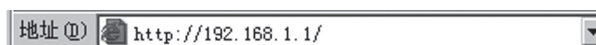


图5-1 本地连接



说明: 路由器出厂默认管理地址为http://192.168.1.1。

3. 打开IE浏览器, 在地址栏中输入http://192.168.1.1, 按Enter键。建议使用IE8.0以上版本登录路由器进行操作。



4. 首次登录，设置用户名和密码，点击“登录”，如下图所示。



The image shows a TP-LINK user login form. At the top, it says 'TP-LINK'. Below that, a message reads: '为保证设备安全，请您务必设置管理员账号' (To ensure device security, you must set an administrator account). There are three input fields: '设置用户名:' (Set username), '设置密码:' (Set password), and '确认密码:' (Confirm password). Below the fields is a '注意:' (Note) section: '确认提交前请牢记您的管理员账户和密码，后续配置将必须使用该账户进行登录配置。如果您不慎遗忘该密码，只能在设备通电情况下按住Reset按钮并保持5秒以上来恢复出厂设置，以重新设置设备的所有参数。' (Remember your administrator account and password before submitting. Subsequent configurations will require using this account for login. If you forget the password, you can only reset the device to factory settings by holding the Reset button for more than 5 seconds while the device is powered on to reconfigure all parameters.) At the bottom is a '确认' (Confirm) button. Below the form, it says 'Copyright © 2020 普联技术有限公司 版权所有'.

图5-2 用户登录

5. 经过上述步骤即可成功登录路由器管理界面，如图5-3所示。点击左上角的本公司的商标，可以访问本公司主页 (<http://www.tp-link.com.cn>)；点击页面左侧的主菜单栏即可进行相应功能的设置。

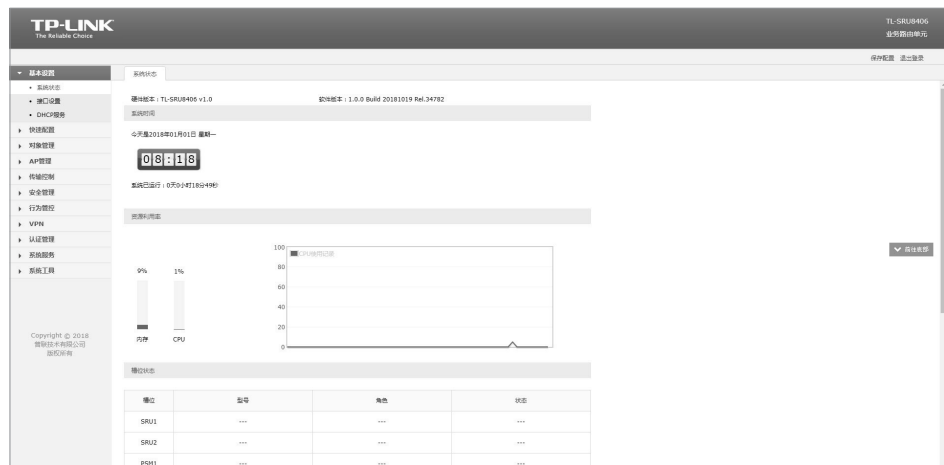


图5-3 路由器管理界面首页

5.2 云管理

1. 确保路由器已连接网络, 可实现互联网通信。
2. 打开浏览器, 在地址栏中输入<https://smbcloud.tp-link.com.cn/login.html>, 按下回车键进入登录页面, 输入TP-LINK ID、密码, 如无TP-LINK ID, 可点击下方< 创建TP-LINK ID >。



图5-4 登录TP-LINK商用网络云平台



说明:

您也可以在扫描下方二维码, 下载TP-LINK 商云APP, 在APP内进行配置。本手册中以Web界面为例进行说明。



图5-5 商云APP二维码

3. 依次点击: 项目集中管理 > 设备列表 > 添加设备, 选择“用MAC地址添加”, 输入设备MAC地址, 设置设备名称, 输入路由器的用户名及密码, 点击<添加>。MAC地址可通过路由器Web页面查询。

添加设备
✕

请确认项目中的设备都已接入互联网，再添加设备。 [查看支持机型](#)

- 可添加设备包括路由器、交换机、网桥、AC和FAT AP。无需手动添加FIT AP，添加AC后系统会自动识别并添加关联的FIT AP。
- 请检查产品规格标签上是否有设备ID（有设备ID的机型只支持通过设备ID添加），标贴在设备机身上。

设备ID添加

用MAC地址添加

智能配置添加



推荐用APP添加设备
扫码下载APP

* MAC地址

设备名称

! 请输入设备在本地web管理界面中的用户名和密码，在添加设备时用于验证（网桥设备用户名统一输入admin，并确保各设备不存在IP冲突情况，以避免连云失败。添加了TP-LINK APP管理的路由器设备需要统一输入用户名admin）。

* 用户名

* 密码 👁️

分组

批量添加
添加

图5-6 添加设备

4. 成功添加设备后，即可在设备信息页面找到对应路由器条目，点击< 远程管理 >，即可通过云平台远程管理路由器。

设备信息		数据信息							
序号	设备名称	设备类型	设备状态	设备型号	IP地址	MAC地址	LED状态	关联设备	操作
1	TL-NR9410-BU	路由器	●在线	TL-NR9410-BU	192.168.40.37	50-3A-A0-AA-2A-F3	—	—	远程管理 查看详情 升级 编辑

图5-7 云管理

附录A 常见故障处理

问题1. 忘记路由器用户名和密码。

忘记用户名、密码时可以通过Reset键将路由器恢复至出厂配置。需要注意的是：恢复出厂配置时路由器原有配置信息将丢失。

恢复出厂配置操作方法：在路由器通电的情况下，使用尖状物长按路由器的Reset按键，直至系统指示灯快速闪烁时松开，路由器将自动恢复出厂设置并重启。恢复出厂设置后，TL-SRU8406/TL-NR9410-BU默认的管理接口为GE6，TL-SRU7008默认管理接口为GE8，默认管理地址为http://192.168.1.1。

问题2. 电源指示灯显示不正常。

电源系统正常工作时，电源指示灯应保持常亮。若电源指示灯不亮，请进行以下检查：

1. 路由器电源线是否连接正确，确保电源线插头已经完全插入路由器电源插座；
2. 供电电源与路由器所要求的电源是否匹配。

问题3. 无法登录路由器WEB管理界面。

请通过以下方面进行检查：

1. 观察指示灯的状态，检查相应端口线缆是否正常连接，同时确认端口没有被禁用，可以换另外一个物理端口登录路由器；
2. 如果是通过本地计算机管理路由器，请确保本地计算机的IP地址与路由器IP参数处于同一网段；
3. 通过Ping命令检查网络连接。通过“开始”“运行”输入“cmd”命令，点击“确定”后，可以打开命令窗口。输入ping 127.0.0.1检查计算机的TCP/IP协议是否安装；输入ping 192.168.1.1（当前路由器LAN口/管理接口的IP地址）检查计算机与路由器的连接是否正常。
4. 如果确认物理连接正常，但还是无法管理，建议通过Console口管理路由器，检查路由器VLAN、管理IP、管理端口、以及访问策略等相关配置信息。

问题4. 不能正常浏览管理界面。

请通过以下方面进行检查：

1. 页面显示异常，请升级或更换其他浏览器；
2. 窗口弹出被禁止，请降低浏览器安全设置等级。

附录B 技术参数规格

■ 硬件规格

产品型号		TL-NR9302	TL-NR9202	TL-NR9500-B02
机框	主控板	2个TL-SRU8406	2个TL-SRU7008	2个TL-NR9410-BU
	电源模块	2个TL-RPS200		
	风扇模块	1个TL-FAN100		
主控 单板	型号	TL-SRU8406	TL-SRU7008	TL-NR9410-BU
	WAN/ LAN端口	6GE+ 4SFP+	8GE+ 4SFP	6GE+ 4SFP+
	Console端口	1个 (RJ45)		
	处理器	八核MIPS 64位网络处理器, 单核主频1.2GHz	四核MIPS 64位网络处理器, 单核主频1.2GHz	十六核MIPS 64位网络处理器, 单核主频1.5GHz
	内存	4GB	2GB	8GB
	Flash	32MB		
指示灯	每端口	Link/Act、Speed		
	每设备	PWR、SYS、RPS、FAN、USB		
使用环境		工作温度: 0°C~40°C 存储温度: -40°C~70°C		
		工作湿度: 10%~90%RH 不凝结 存储湿度: 5%~90%RH 不凝结		
输入电源	100-240V~, 50/60Hz			
尺寸 (L×W×H)	442.8x442x131.6(mm)			
典型带机量	整机10000台*	整机4000台*	整机20000台*	

备注: *典型带机量仅供参考, 请以实际情况为准。

■ 软件规格

产品型号		TL-NR9302	TL-NR9202	TL-NR9500-B02
基本配置	接口设置	自定义接口		
	接入方式	静态IP、动态IP、PPPoE		
	DHCP服务	DHCP服务器、静态地址分配		
	MAC地址修改	支持		
	VLAN	Tag VLAN		
AP管理	AP设置	支持		
	无线网络设置	支持		
	无线主机状态	支持		
传输控制	转发规则	NAPT、一对一NAT、虚拟服务器、ALG、NAT-DMZ		
	智能IP带宽控制	支持		
	连接数限制/监控	支持		
	最大并发连接数	400万	100万	800万
	流量均衡	智能均衡、ISP选路、特殊应用程序选路、在线检测		
	线路备份	支持时间备份、故障备份模式		
	路由设置	策略路由、静态路由		
安全策略	ARP防护	IP MAC绑定、ARP扫描、ARP列表		
	攻击防护	防DoS类、扫描类、可疑包类常见攻击		
	MAC过滤	支持		
	访问控制	服务类型、IP/用户组、时间段		

产品型号		TL-NR9302	TL-NR9202	TL-NR9500-B02
行为管控	应用控制	软件限制	社交软件/视频软件/音乐软件/购物休闲软件/新闻资讯软件/P2P软件/金融软件/网络游戏/应用商店/基础应用	
		QQ黑白名单	支持	
	网址过滤	网站分组、网站过滤、URL过滤		
	网页安全	禁止网页提交、过滤文件拓展类型		
	行为审计	支持		
VPN	IPSec VPN	400条隧道	200条隧道	400条隧道
	PPTP/L2TP VPN	400条隧道 (共用)	200条隧道 (共用)	400条隧道 (共用)
认证管理	Web认证	本地认证、Radius认证、一键上网		
	短信认证	支持		
	免认证策略	支持		
系统服务	动态DNS	支持		
	UPnP服务	支持		
	DNS代理	支持		
	PPPoE 服务器	支持		
	可靠性-主备倒换	支持		
	文件共享	支持		

产品型号		TL-NR9302	TL-NR9202	TL-NR9500-B02
管理维护	设备管理	管理方式	全中文Web网管 (http/https) 、远程管理、云管理	
		设备管理	恢复出厂配置、备份与导入配置、软件升级	
	流量统计	接口流量统计、IP流量统计		
	诊断工具	Ping检测、Tracert检测		
	时间设置	支持		
	系统日志	支持		

附录C 保修说明

尊敬的客户，您好！

承蒙惠顾TP-LINK产品，谨致谢意！为保障您的权益，请您在购机后仔细阅读以下内容：

一. 下列情况不属于免费维修范围，普联技术有限公司可提供有偿服务，敬请注意：

- 已经超出保换、保修期限；
- 未按使用说明书要求安装、使用、维护、保管导致的产品故障或损坏；
- 擅自涂改、撕毁产品条形码；
- 未经普联技术有限公司许可，擅自改动本身固有的设置文件或擅自拆机修理；
- 意外因素或人为行为导致产品损坏，如输入不合适电压、高温、进水、机械破坏、
- 摔坏、产品严重氧化或生锈等；
- 客户发回返修途中由于运输、装卸所导致的损坏；
- 因不可抗力力如地震、火灾、水灾、雷击等导致的产品故障或损坏；
- 其他非产品本身设计、技术、制造、质量等问题而导致的故障或损坏。

二. 技术支持和软件升级服务：

在您送修产品之前，请致电我公司技术支持热线：400-8863-400，以确认产品故障。您也可以发送邮件至fae@tp-link.com.cn寻求技术支持。同时我们会在第一时间内将研发出的各产品驱动程序、最新版本升级软件发布在我们的官方网站：www.tp-link.com.cn，方便您免费下载。

三. TP-LINK产品售后服务承诺：三年保修

更多详细资料请查询TP-LINK官方网站

特别说明：

- 外置电源保换期为1年，电池保换期为6个月，鼠标保换期为3个月。如因用户使用不当或意外因素，造成电源适配器或电池有明显的硬物损伤、裂痕、断脚、严重变形，电源线破损、断线、裸芯等现象则不予保换，用户可另行购买。
- 保修保换仅限于主机，包装及各类连线、软件产品、技术资料等附件不在保修保换范围内。无线外置天线及光纤头元器件保修期为3个月。
- 若产品购买后的15天内出现设备性能问题，且外观无划伤，可直接更换新产品。在免费保换期间，产品须经过普联技术有限公司检测，确认故障后，将更换同一型号或与该产品性能相当的返修良品，更换下来的瑕疵产品归普联技术有限公司所有；无故障产品，将原样退回。
- 在我们的服务机构为您服务时，请您带好相应的发票和产品保修卡；如您不能出示以上证明，该产品的免费保修期将自其生产日期开始计算。如产品为付费维修，同一性能问题将享受自修复之日起三个月止的免费保修期，请索取并保留好您的维修凭证。
- 经普联技术有限公司保换、保修过的产品将享受原始承诺质保的剩余期限再加三个月的质保期。
- 返修产品的邮寄费用由发送方单向负责。
- 经销商向您作出的非普联技术有限公司保证的其它承诺，普联技术有限公司不承担任何责任。

附录D 有毒有害物质含量声明

部件名称	有毒有害物质或元素					
	铅(Pb)及其化合物	汞(Hg)及其化合物	镉(Cd)及其化合物	六价铬(Cr(VI))化合物	多溴联苯(PBB)	多溴二苯醚(PBDE)
PCB	○	○	○	○	○	○
PCBA焊点	×	○	○	○	○	○
元器件 (含模块)	×	○	○	○	○	○
金属结构件	○	○	○	○	○	○
塑胶结构件	○	○	○	○	○	○
纸质配件	○	○	○	○	○	○
玻璃	○	○	○	○	○	○
光盘	○	○	○	○	○	○
线缆	○	○	○	○	○	○

本表格依据SJ/T 11364的规定编制。

○：表示该有害物质在该部件所有均质材料中的含量均在GB/T 26572规定的限量要求以下。

×：表示该有害物质至少在该部件的某一均质材料中的含量超出GB/T 26572规定的限量要求。（但该项目仅在库存或已加工产品中有少量应用，且按照计划正在进行环保切换，切换后将符合上述规定。）



此环保使用期限只适用于产品在用户手册所规定的条件下工作。

TP-LINK[®]

普联技术有限公司
TP-LINK TECHNOLOGIES CO., LTD.

公司地址：深圳市南山区深南路科技园工业厂房24栋南段1层、3-5层、28栋北段1-4层
公司网址：<http://www.tp-link.com.cn> 技术支持热线：400-8863-400 技术支持E-mail: smb@tp-link.com.cn
7103505589 REV1.3.3

产品合格证
已检验